

Sheet: PCB_Only
▷Battery+
▷Battery-
File: PCB_Only.sch

The LED gets activated when there is no light.
www.CFCBazar.com

Sheet: /
File: KiCad_PCB_Only.sch

Title: IR_LightControl

Size: A4	Date: 1.11.2019
KiCad E.D.A. kicad 5.1.6-c6e7f7d86ubuntu20.04.1	Id: 1/2

Rev: 0.4

// RU
Я использую модуль MT3608 для изменения напряжение, которое исходит от USB аккумуляторная батарея. Вы можете найти ссылку в Instructable.

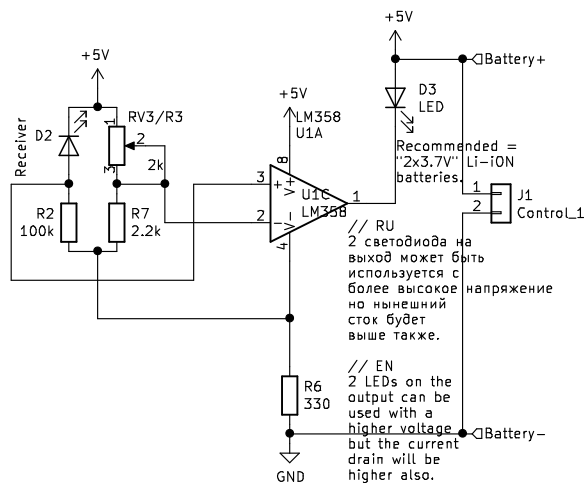
// EN
I am using a MT3608 module to change the voltage that comes from the USB battery bank. You can find the link in the Instructable.

// RU
Напряжение питания = "3 В" до "32 В".
Держите это под "18 В" или "светодиод" на выход может сгореть. «Светодиод» на выход светит ярче с более высоким напряжением.

// EN
Supply voltage = "3V" to "32V".
Keep it under "18V" or the "LED" on the output might burn. The "LED" on the output shines brighter with a higher voltage.

// RU
Передатчик имеет очень высокий ток утечки, номинальный 150mA. Первоначально прототип включал в себя «D1» (передатчик) вместо «RV1», «R1» (резистор) вместо «RV2» и «R3» вместо «RV3». Во время тестирования мы использовали «RV1, R1 и R3» с тем же значения, как схема ниже.

// EN
The transmitter has a very high current, 150mA nominal. Originally the prototype included "D1"(transmitter) instead of "RV1". "R1"(resistor) instead of "RV2" and "R3" instead of "RV3". During testing we used "RV1, R1 and R3" with the same values as the circuit below.



// RU
**Схема протестирована с печатной платой производится "pcbway.com", и это работает. LED загорится только когда нет света (мало света).
Схема использует окружающий свет и не нужен передатчик.**

Потребление = 2 мА в режиме ожидания, 9мА в активном режим (диод "D3" включен).

**!!!!!! Лучше использовать большие резисторы, чтобы уменьшить потребление. Но держи их как горшки, потому что калибровка жесткий.
!!!!!!!**

// EN
The circuit is tested with a PCB produced by "pcbway.com", and it works. The LED will turn on only when there is no light(little light). The circuit uses the ambient light and does not need a transmitter.

Consumption = 2mA in standby, 9ma in active mode(diode "D3" is ON).

**!!!!!! Its better to use bigger resistors, to reduce the consumption. But keep them as pots, because the calibration is hard.
!!!!!!!**

// RU
Работает со светом от солнца или с свет от "80 Вт" Лампа накаливания. Не регистрируется свет от энергоэффективный светодиод свет.

// EN
It works with the light from the Sun or with the light from an "80W" heat wire light bulb. It does not register the light from an energy efficient LED light.

The LED gets activated when there is no light.

www.CFCBazar.com

Sheet: /PCB_Only/

File: PCB_Only.sch

Title: IR_LightControl

Size: A4

Date: 1.11.2019

Rev: 0.4

KiCad E.D.A. kicad 5.1.6-c6e7f7d86ubuntu20.04.1

Id: 2/2