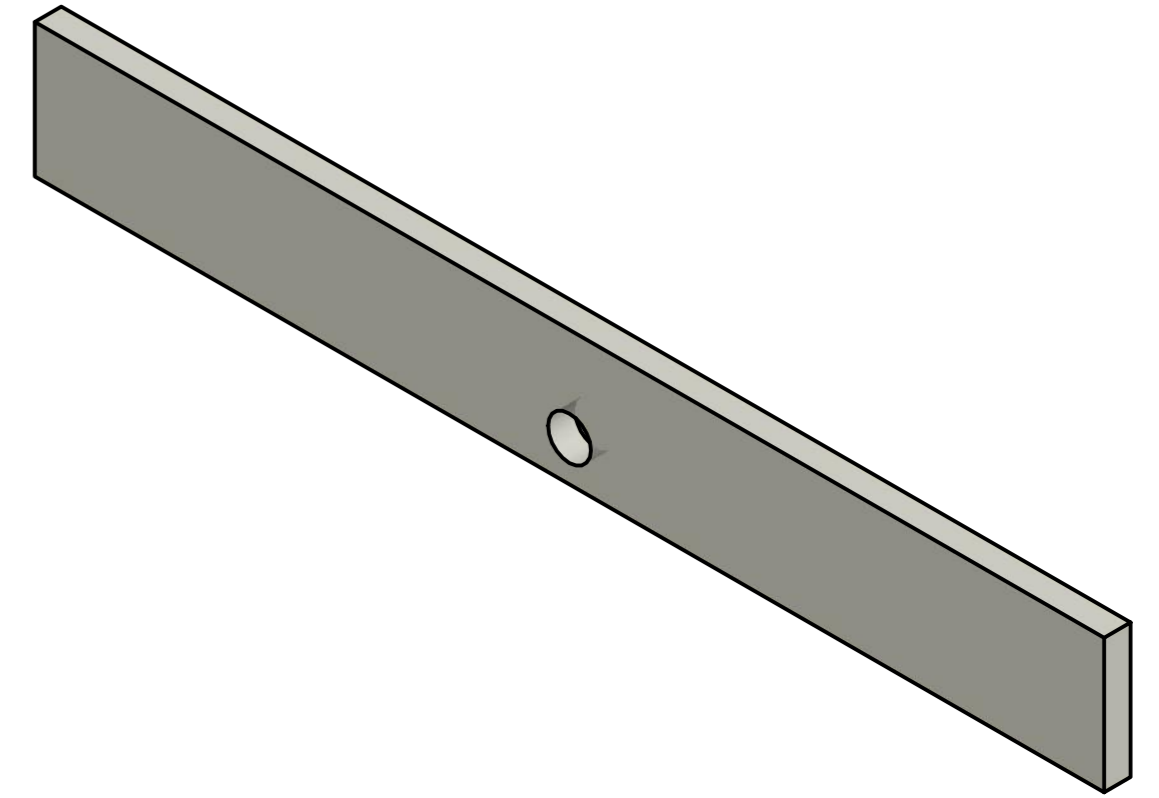
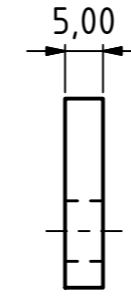
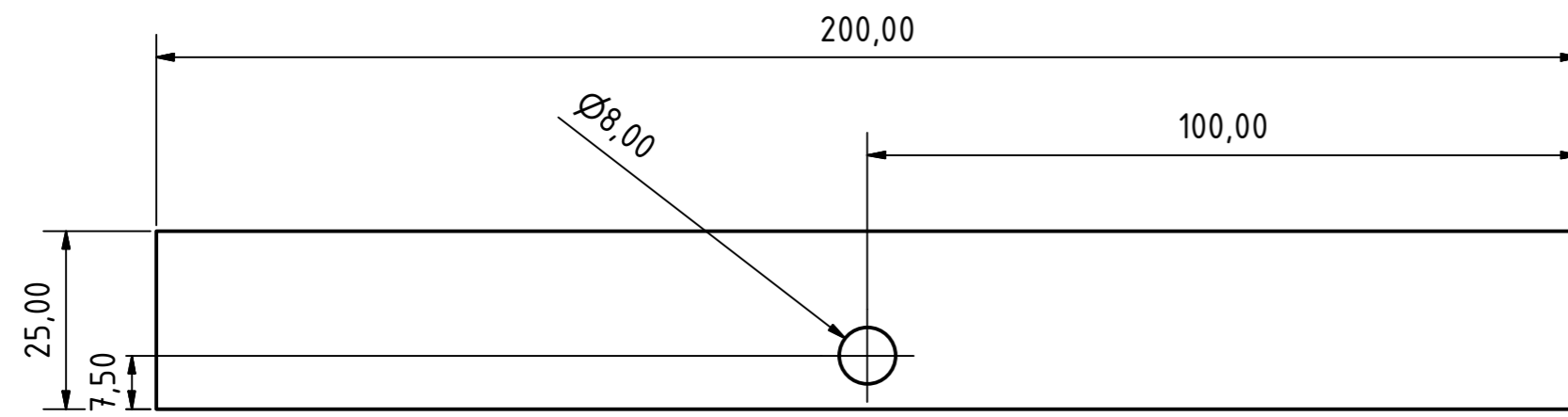
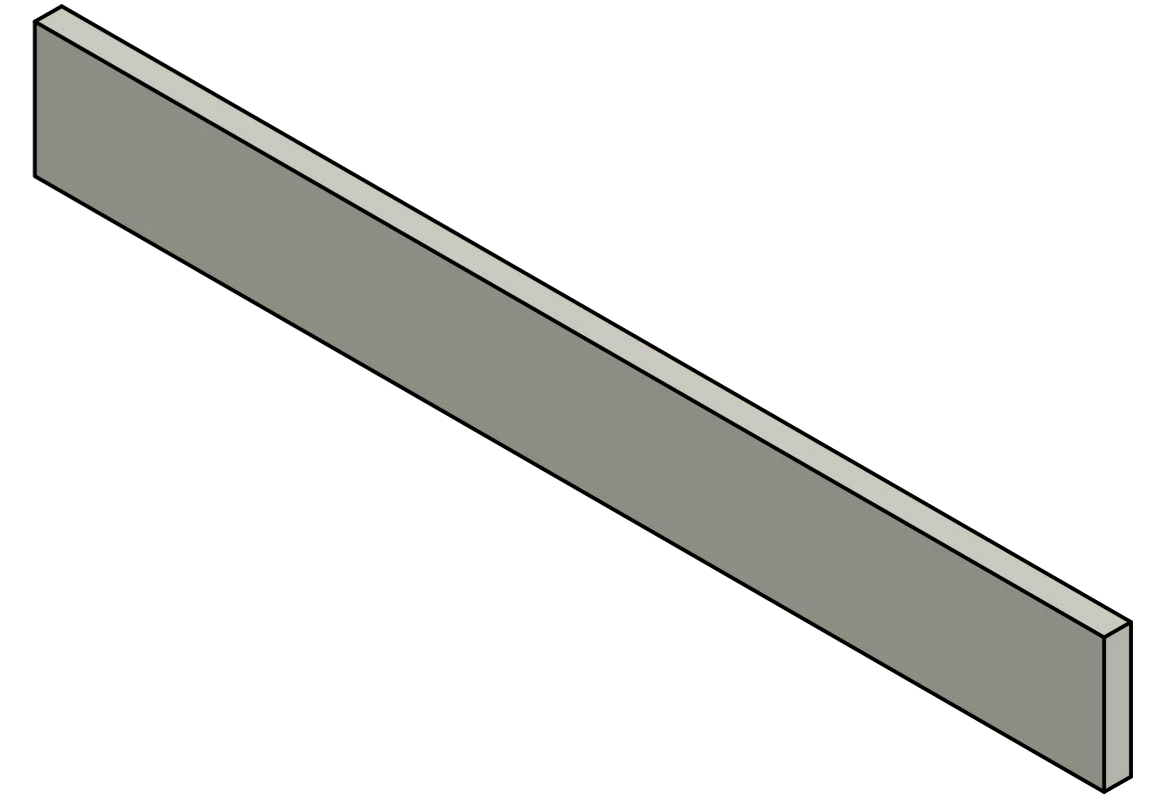
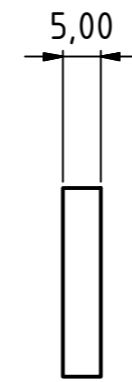
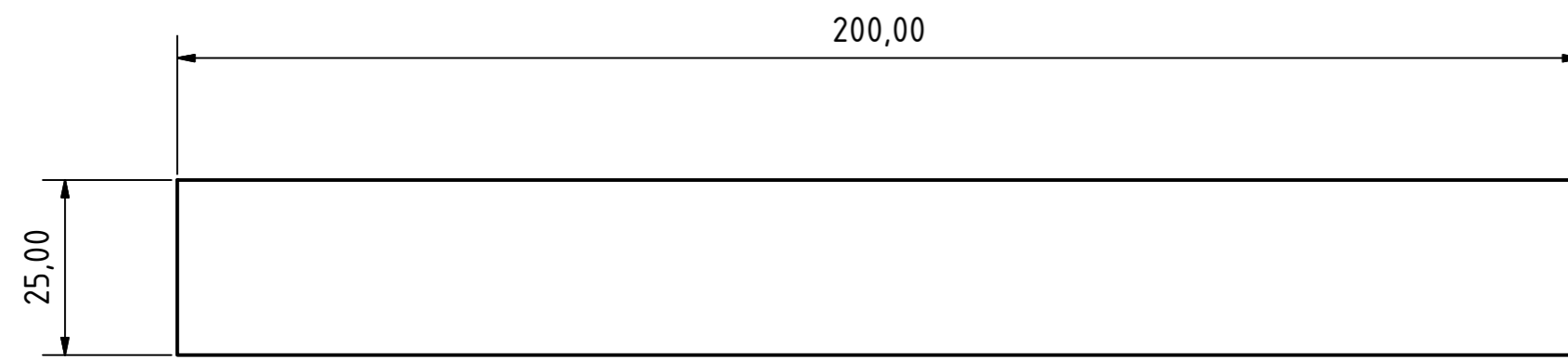


BACK plate



FRONT plate



		Datum	Name					
		Gezeichnet	01.07.2016	John Grayst				
		Kontrolliert						
		Norm						
				mars_front_back		1		
						A2		
Status	Änderungen	Datum	Name					