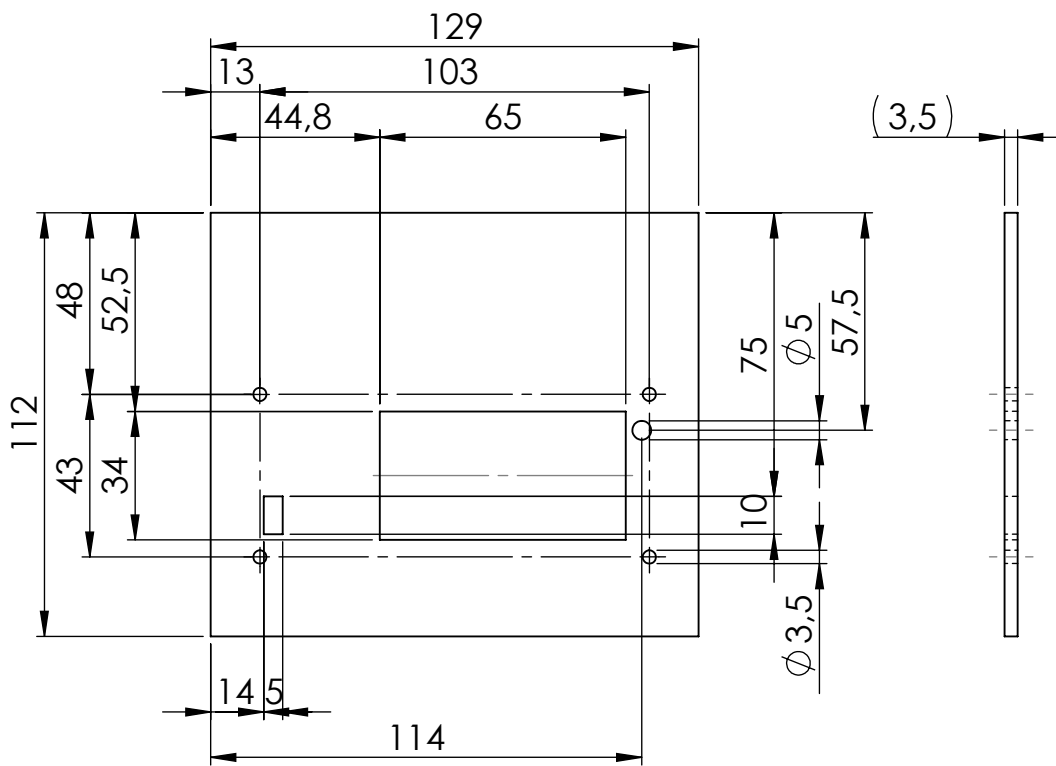
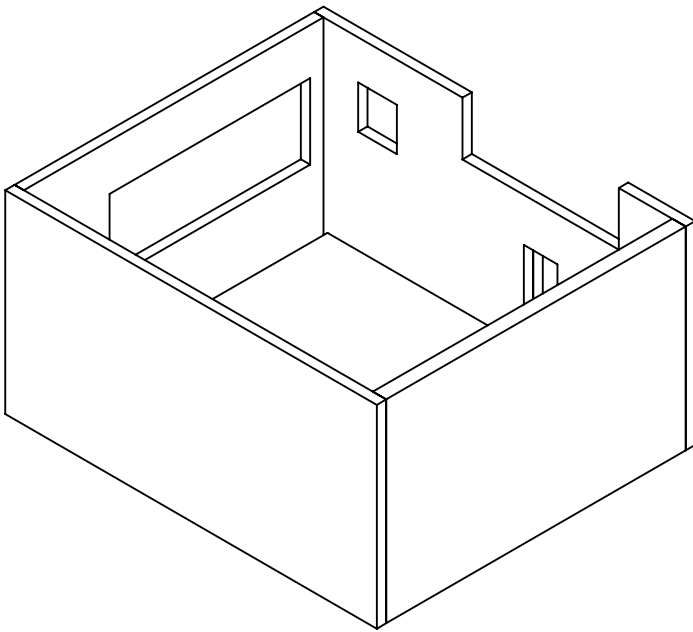
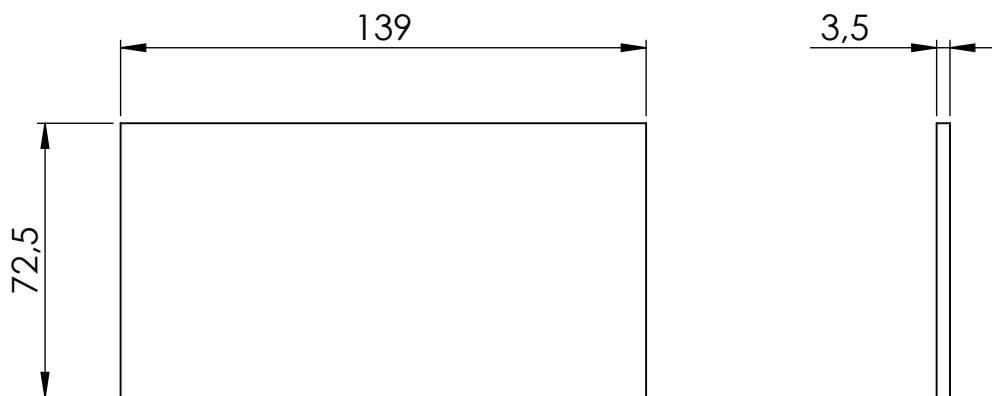


Externals & Internals

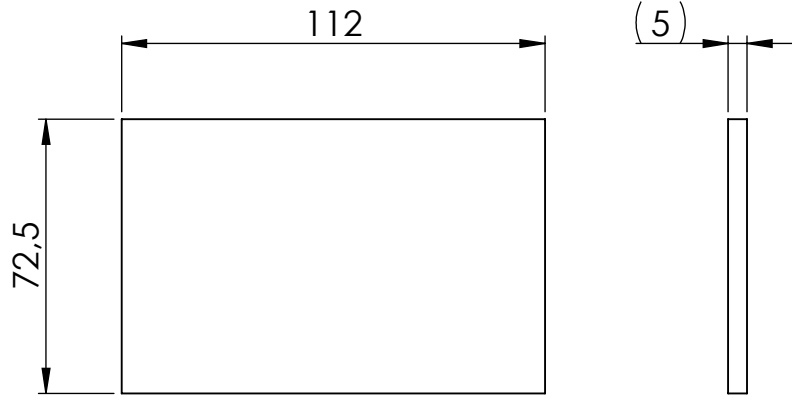
Externals



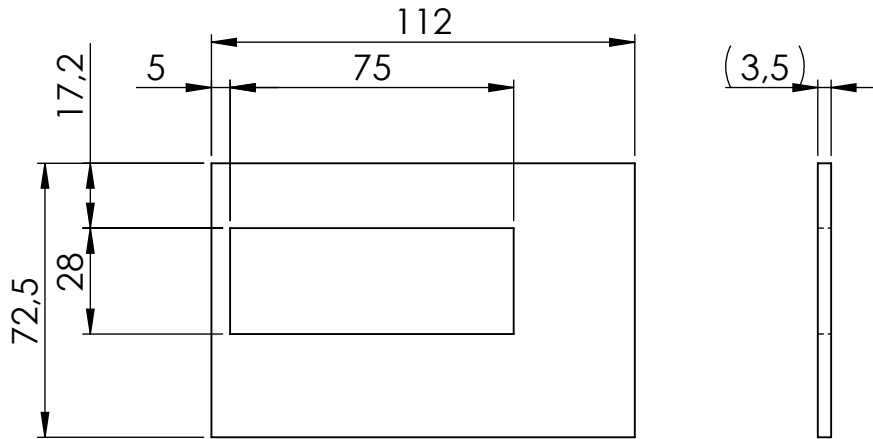
1x Vloer



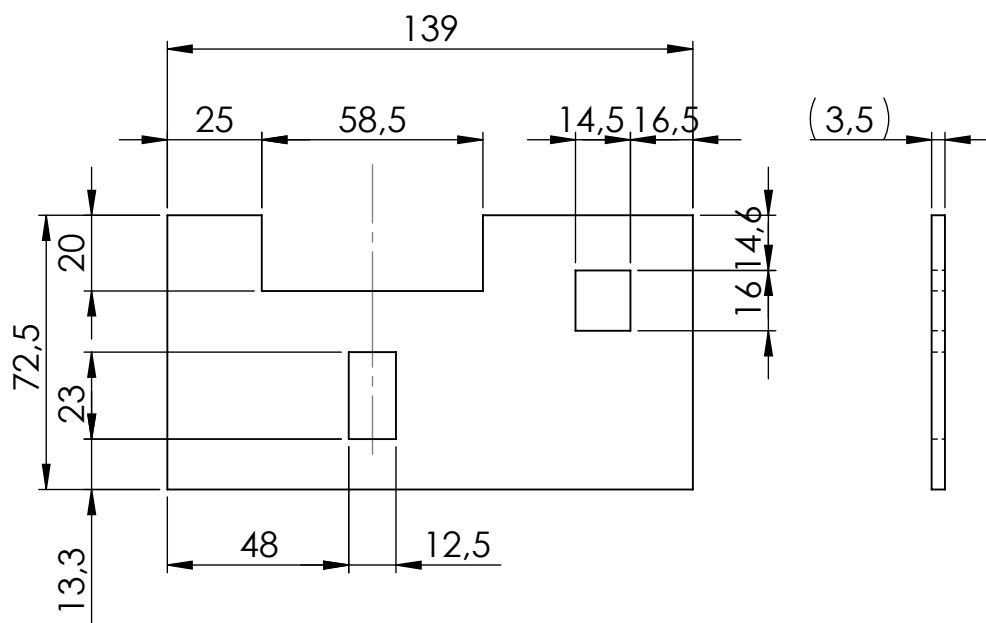
1x Voorzijde



1x Zijkant



1x Arduino zijkant



1x Achterzijde