
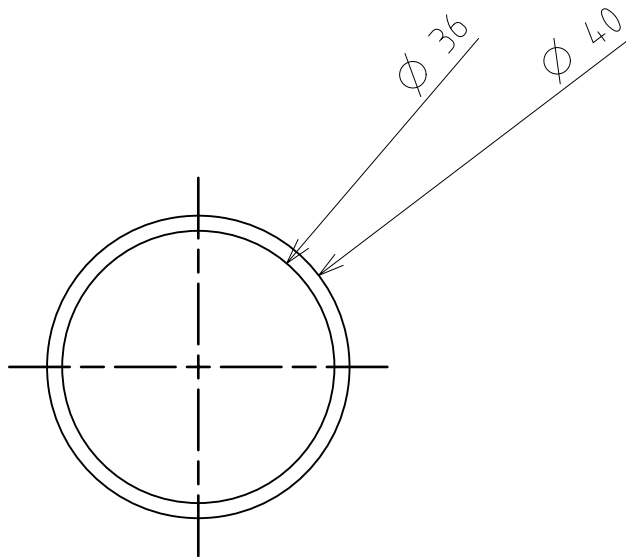


$l = 1178 \text{ mm}$

SCHAAL	MATERIAAL: S235JR	NORM: ISO2768mK	GROEP:	DATUM: 18-01-2016
1 : 1	Rechte buis 3		NAAM:	
	 Hogeschool West-Vlaanderen Campus GKG Kortrijk	ID PART: Rechte buis 3 ID DWG: Rechte buis 3_dwg1		A4



$l = 1178 \text{ mm}$

SCHAAL	MATERIAAL: S235JR	NORM: ISO2768mK	GROEP:	DATUM: 18-01-2016
1 : 1	Rechte buis 3		NAAM:	
		Hogeschool West-Vlaanderen Campus GKG Kortrijk	ID PART: Rechte buis 3 ID DWG: Rechte buis 3_dwg1	A4