

De tijd vliegt

Keuzevak: fablab making

Student: Tim van den Eijnden

0891811

Datum: 02-12-15



Prototype 1 en 2



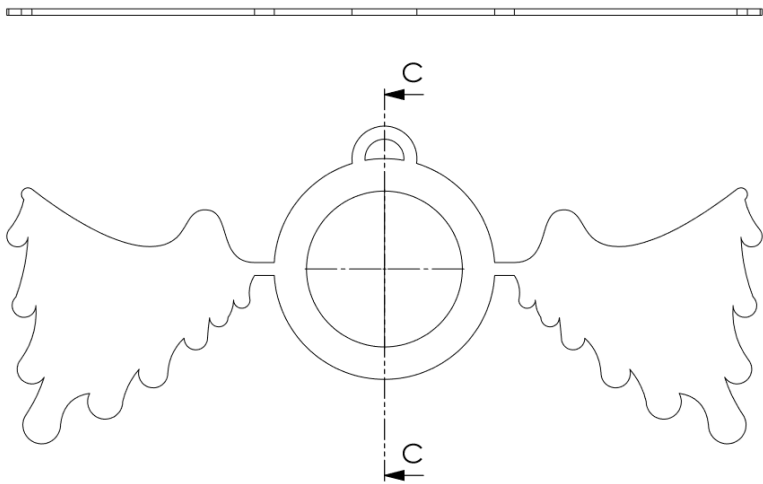
technisch tekening geheel:

**SOLIDWORKS Student Edition.
For Academic Use Only.**



	American Projection	Partname:	Drawingnumber:		
		Paper size: A3	Scale:	Unit: mm	Sheet:
Hogeschool Rotterdam Academielaan 4-6 3012 SR Rotterdam	Department: IPO Rotterdam Semester(s):	Material:	Weight:	Volume:	Surface area:
Drawing by:	Date:	Signature:	Dimensional tolerance:	Geometrical tolerance:	Texture:
Checked:	Date:	Signature:	Debur and break sharp edges		Notes:
Approved:	Date:	Signature:	Do not scale drawing		
Not for production, reference only					

Onderdeel1: achterblad + vleugels

- zie technisch tekeningen
- techniek: lasersnijden
- Materiaal: mdf plaat (10 mm dik)

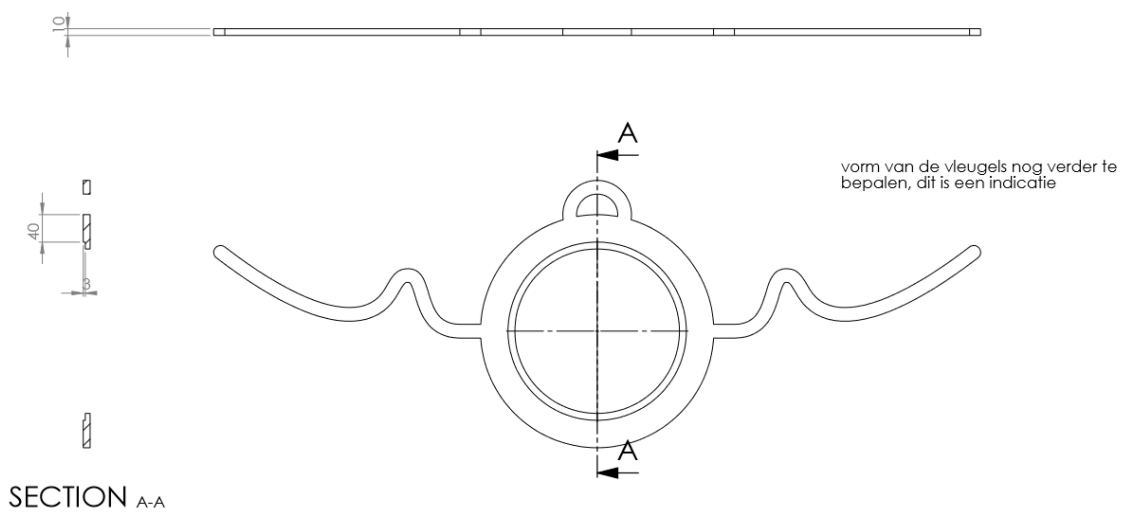


**SOLIDWORKS Student Edition.
For Academic Use Only.**


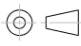
	American Projection	Partname:	Drawingnumber:		
		Paper size: A3	Scale:	Unit: mm	Sheet:
Hogeschool Rotterdam Academielaan 4-6 3015 GG Rotterdam	Department: ICT Rotterdam Semester02	Material:	Weight:	Volume:	Surface area:
Drawing by:	Date:	Signature:	Dimensional tolerance:	Geometrical tolerance:	Texture:
Checked:	Date:	Signature:	Debur and break sharp edges		Notes:
Approved:	Date:	Signature:	Do not scale drawing		
Not for production, reference only					

Onderdeel2: tussenring

- Zie technisch tekeningen
- Techniek: lasersnijden
- Materiaal: mdf 10 mm dik



**SOLIDWORKS Student Edition.
For Academic Use Only.**

		Partname:		Drawingnumber:	
		Paper size: A3	Scale:	Unit: mm	Sheet:
Hogeschool Rotterdam Academiestraat 4-6 3015 CD Rotterdam	Department: IFU Rotterdam Semester 02	Material:	Weight:	Volume:	Surface area:
Drawing by:	Date:	Signature:	Dimensional tolerance:	Geometrical tolerance:	Texture:
Checked:	Date:	Signature:	Debur and break sharp edges		Notes:
Approved:	Date:	Signature:	Do not scale drawing		
Not for production, reference only					

Onderdeel3: bovenring

- Zie technisch tekenigen
- Techniek: lasersnijden
- Materiaal: mdf 10 mm dik

**SOLIDWORKS Student Edition.
For Academic Use Only.**

	American Projection	Partname:	Drawingnumber:		
		Paper size: A3	Scale:	Unit: mm	Sheet:
Hogeschool Rotterdam Academieplein 4-6 3015 GG Rotterdam	Department: IPO Rotterdam Semester02	Material:	Weight:	Volume:	Surface area:
Drawing by:	Date:	Signature:	Dimensional tolerance:	Geometrical tolerance:	Texture:
Checked:	Date:	Signature:	Debur and break sharp edges		Notes:
Approved:	Date:	Signature:	Do not scale drawing		
Not for production, reference only					

Onderdelen 4 en 5: wijzers

- Zie technisch tekeningen
- Techniek: 3d printen
- Materiaal: kunststof

De vorm van de wijzers is nog niet vast te leggen, dit is een 3d vorm in de vrije ruimte.

Deze vorm word in solidworks verder uitgewerkt om vervolgens 3d geprint te kunnen worden.

Onderdelen 6 en 7: wijzerplaat+ schakeling

- Wijzers en elektrisch onderdeel worden uit een bestaande klok gehaald en opnieuw, in het nieuwe concept geassembleerd.

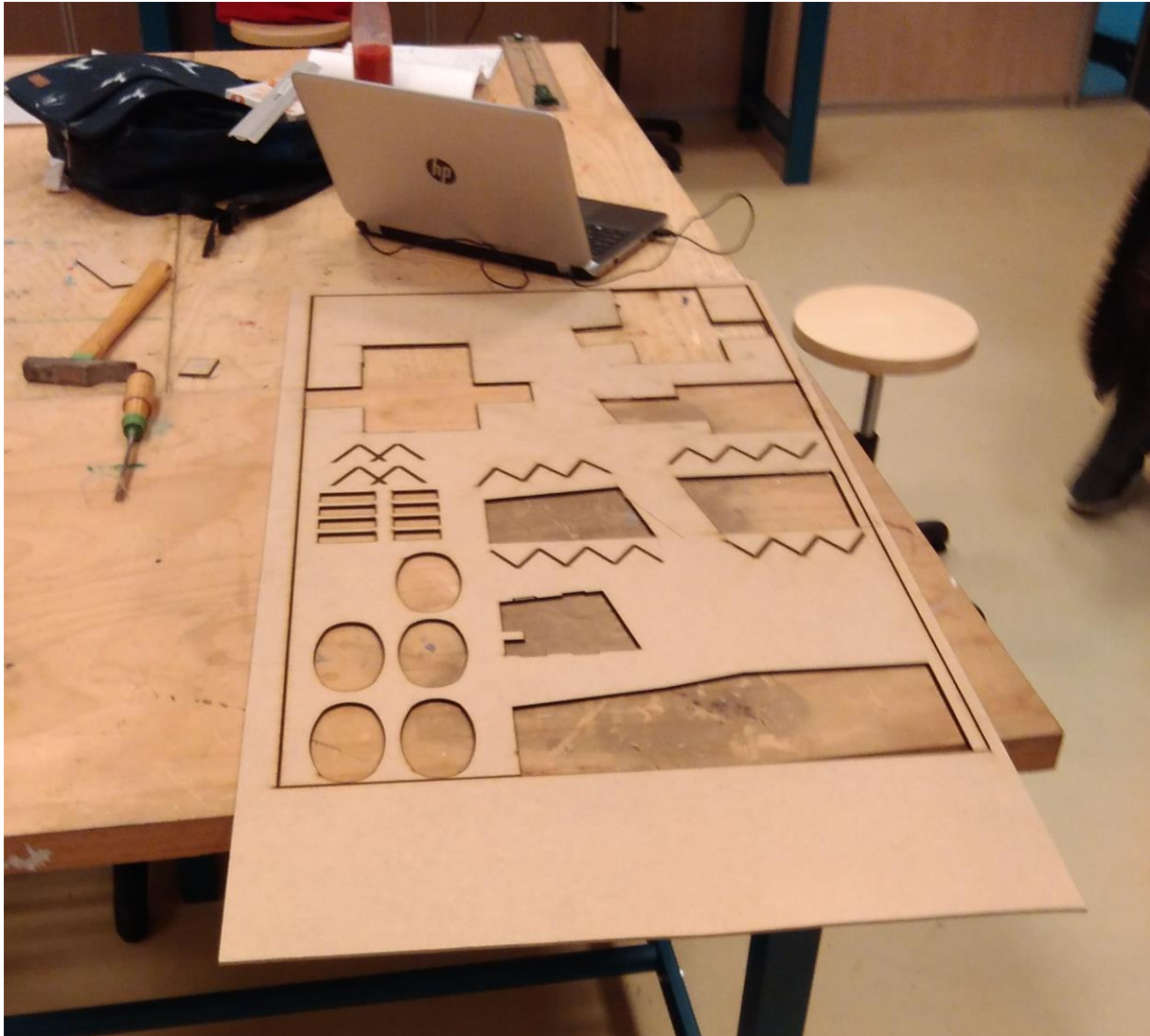
Moscow analyse

- **M - must haves:** deze eisen (*requirements*) moeten in het eindresultaat terugkomen, zonder deze eisen is het product niet bruikbaar;
 - **De klok moet echt werken**
 - **De vorm van de drie plaat onderdelen moet overeenkomen met de technische tekeningen**
- **S - should haves:** deze eisen zijn zeer gewenst, maar zonder is het product wel bruikbaar;
 - **De vorm van de wijzers is een aparte 3d vorm, ipv plat**
 - **Het materiaal van de klok moet duurzaam zijn, zodat deze langere tijd in een vochtige bouwschuur mee kan.**
 - **Ophang systeem**
- **C - could haves:** deze eisen zullen alleen aan bod komen als er tijd genoeg is;
 - **Led lampje in de klok**
- **W - won't haves** (ook wel **would haves** genoemd): deze eisen zullen in dit project niet aan bod komen maar kunnen in de toekomst, bij een vervolgproject, interessant zijn.
 - **Mooie kleursetting**

Testen met productie technieken:

- Voor een project voor mijn opleiding ipo:

Oefenen met Lasersnijden:



Vacuumvormen: